

Table élévatrice de traction

Lifting and pulling traction

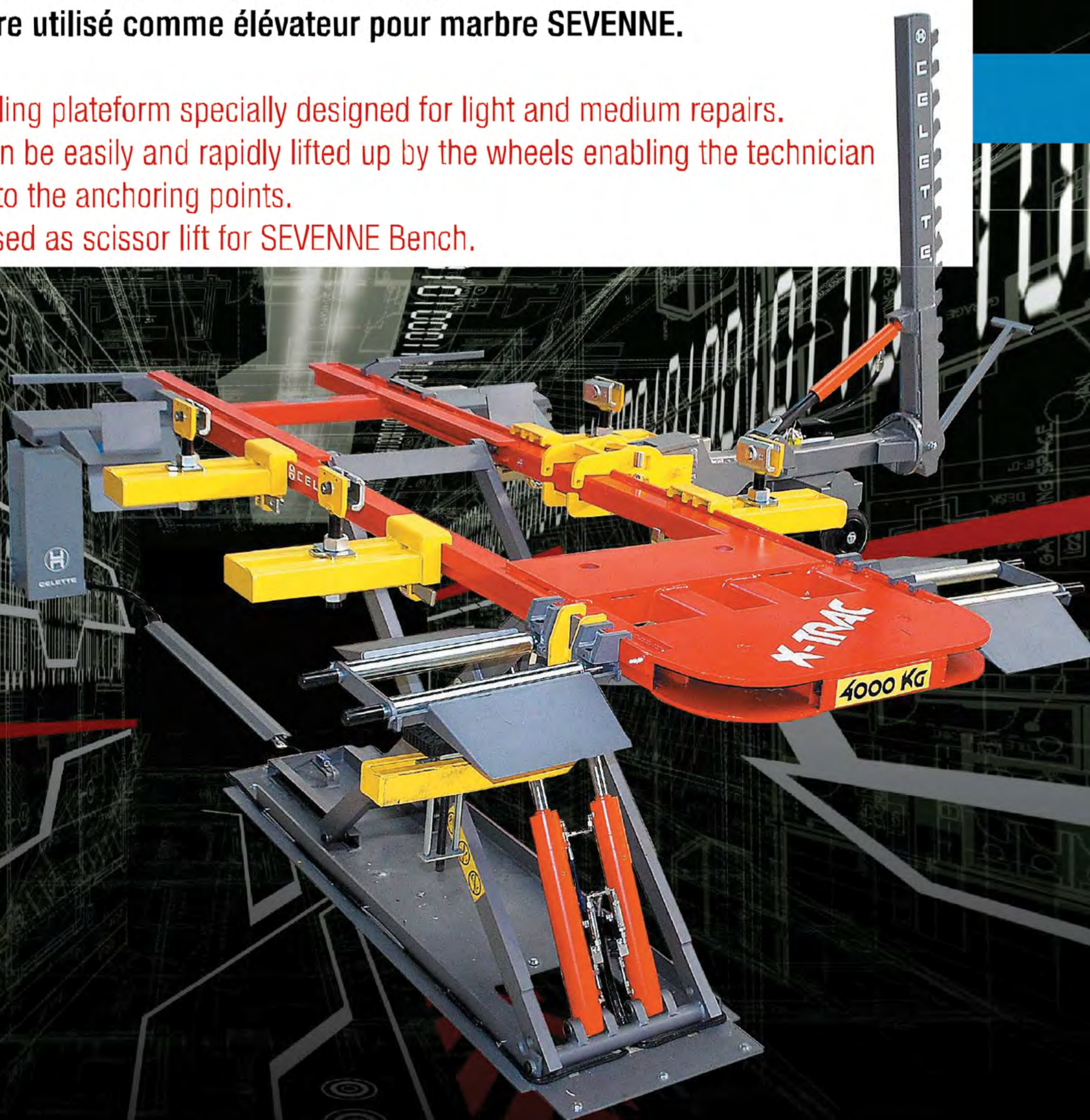
X-TRAC

WWW.CELETTE.COM

[XT14.3800.X]

Table élévatrice de traction adaptée à toutes les réparations de chocs urbains. Le véhicule peut être facilement et rapidement levé par les roues permettant ainsi aux techniciens un accès aux points d'ancrage. Peut aussi être utilisé comme élévateur pour marbre SEVENNE.

Lifting and pulling platform specially designed for light and medium repairs. The vehicle can be easily and rapidly lifted up by the wheels enabling the technician to get access to the anchoring points. Can be also used as scissor lift for SEVENNE Bench.



CELETTE®

JUST FIX IT !

[XT14.3000.X]



Table élévatrice

- + 1 équerre équipée d'un vérin 10T
- + 4 pinces
- + 4 paniers rigides
- + 2 paniers ouvrants
- + 1 accessoire de traction latérale

Lifting platform

- + 1 pulling unit equipped with a 10T ram
- + 4 clamps + 4 wheels supports
- + 2 removable wheels supports
- + 1 lateral pulling accessory



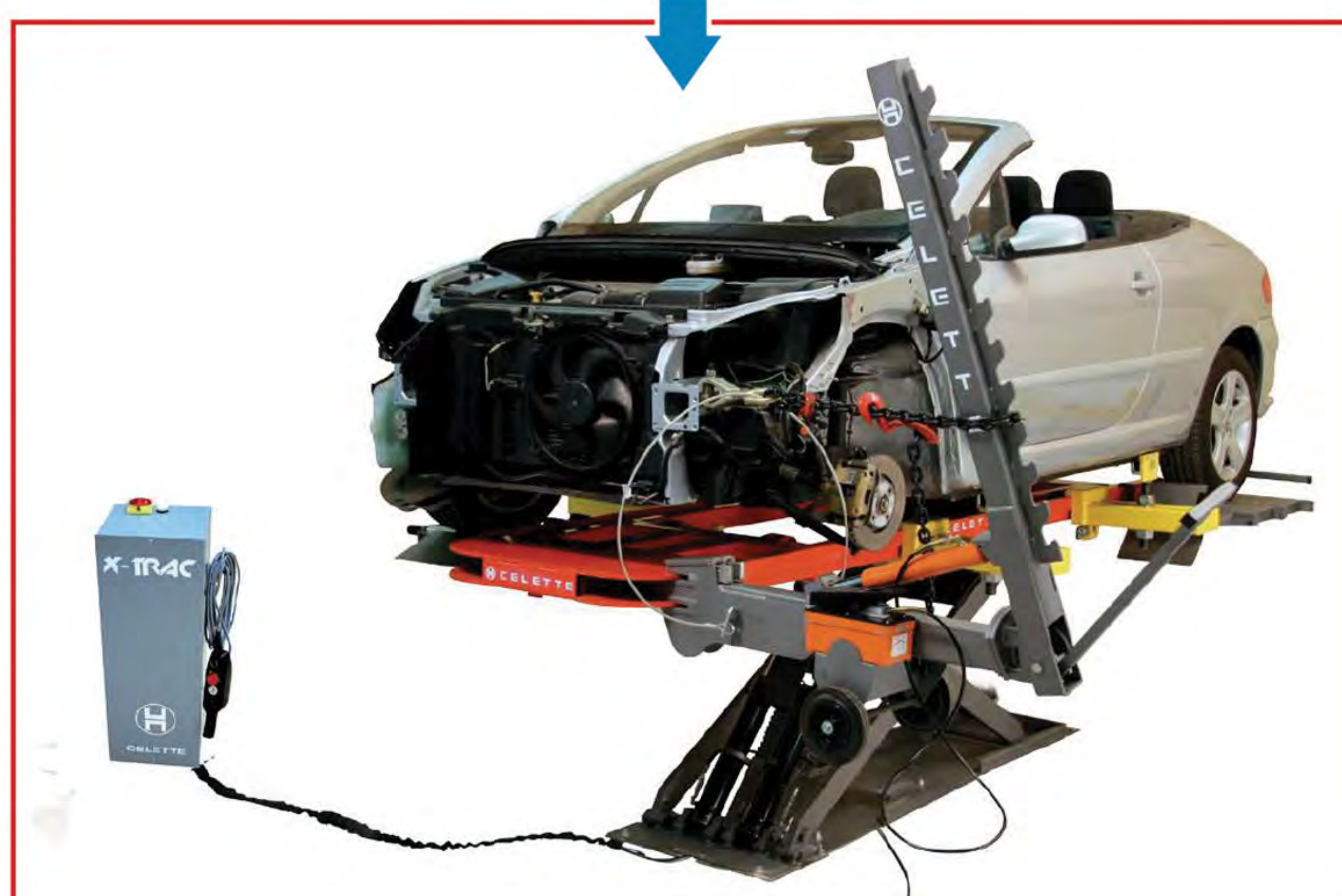
X-Trac et Volvo
X-Trac and Volvo



Réparation avec équerre
Repair with pulling unit

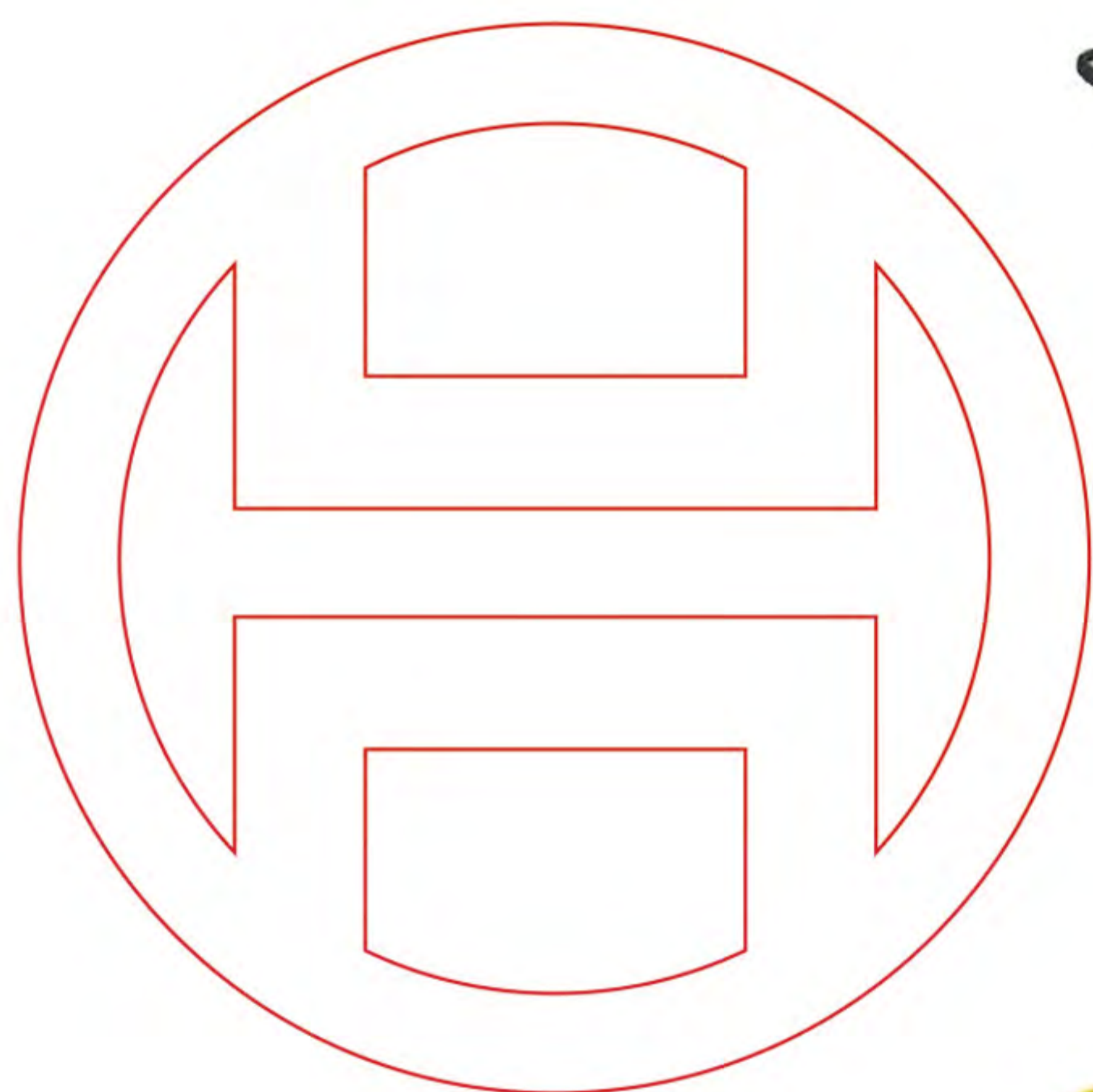


X-Trac et Toyota
X-Trac and Toyota



[XT14.3000.X + SEVENNE BENCH]

X-TRAC fonction éleveur SEVENNE
X-TRAC SCISSOR LIFT FOR SEVENNE



XT14.0611



XT14.1800.x



Marbre SEVENNE et Traverses
SEVENNE Bench and Crossmembers

[XT14.3500 NORDIC]

Table élévatrice

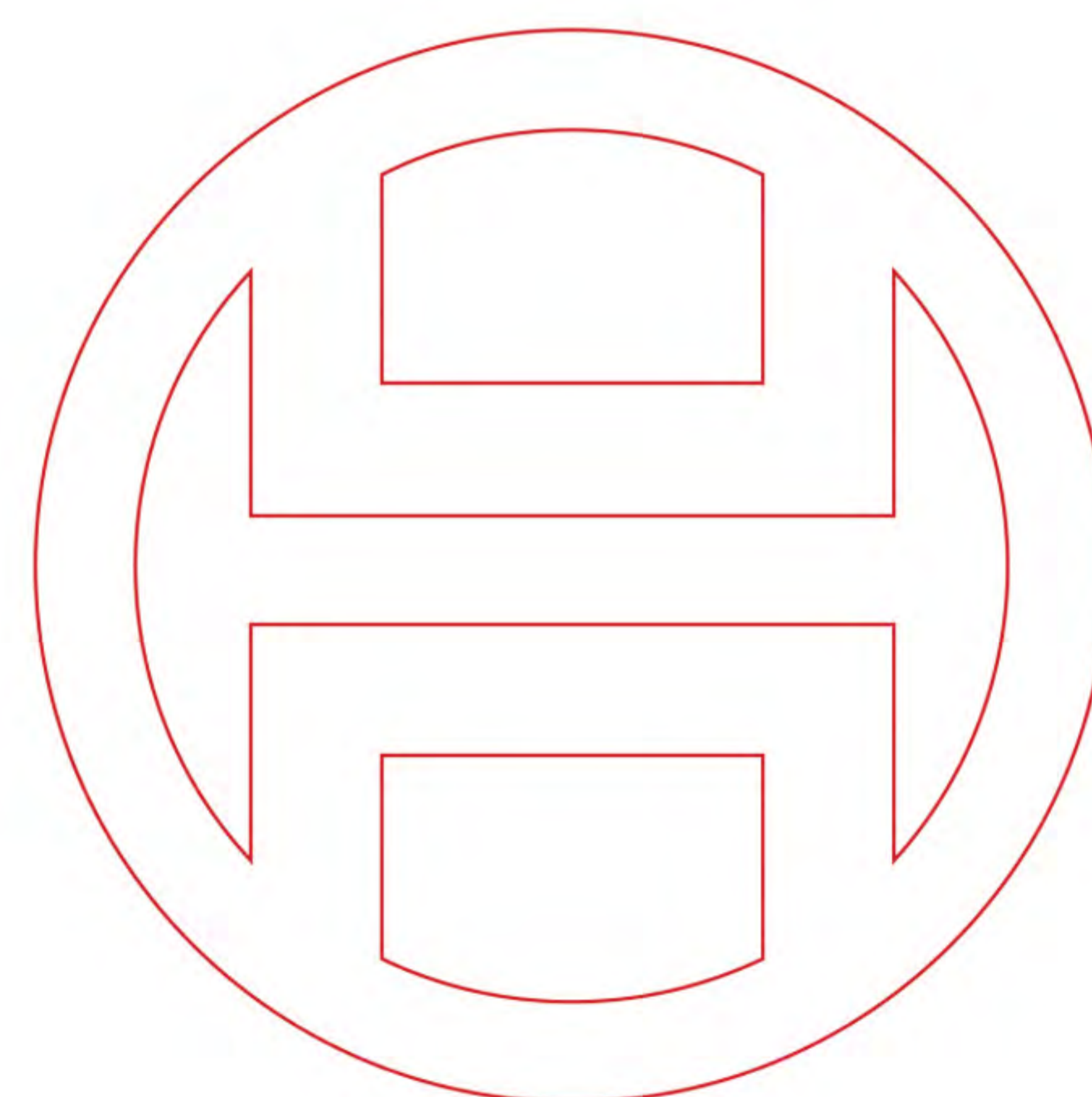
- + jeu de rampes
- + plateaux fixes
- + patins réglables de levage

Lifting and pulling platform

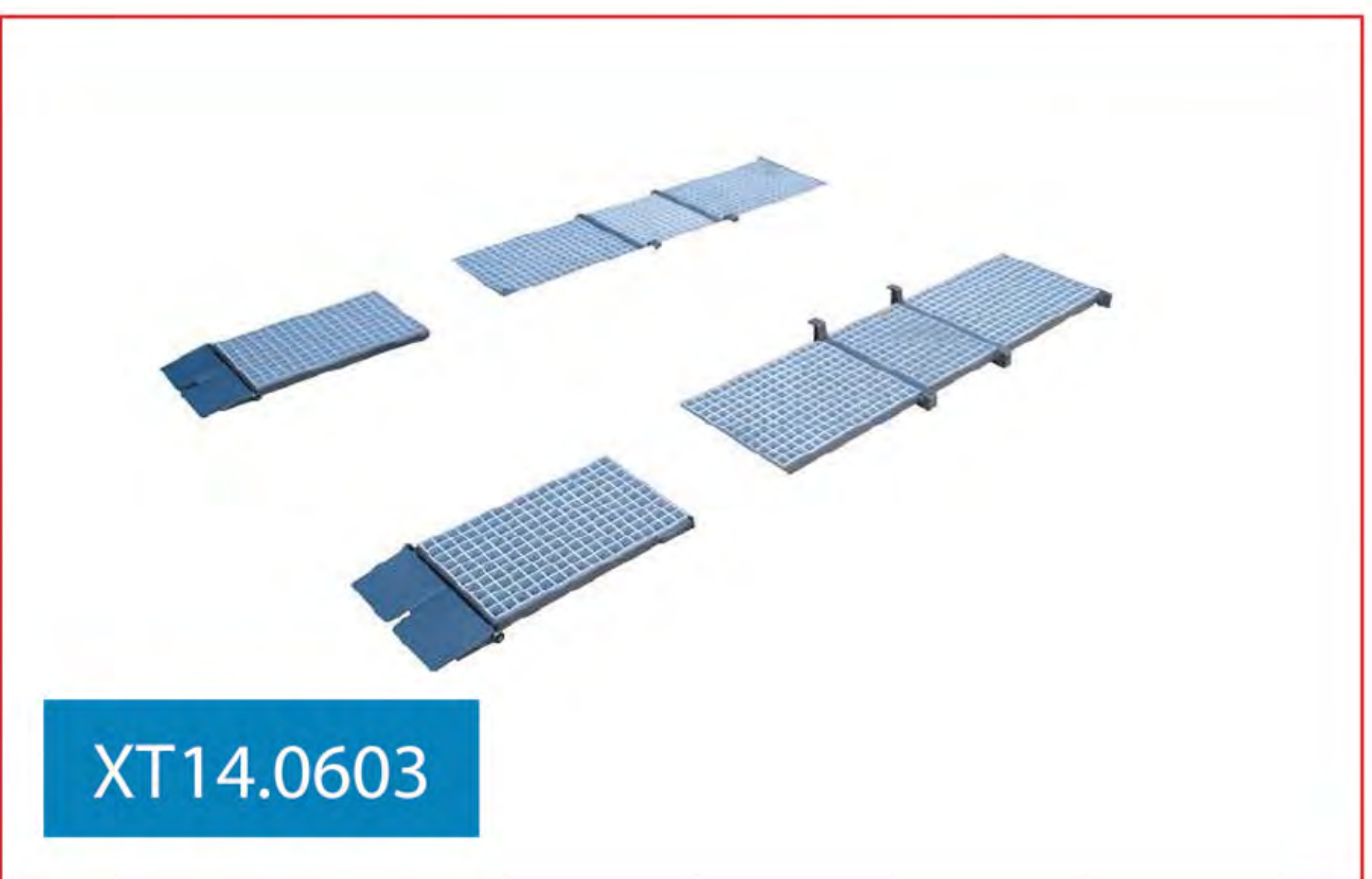
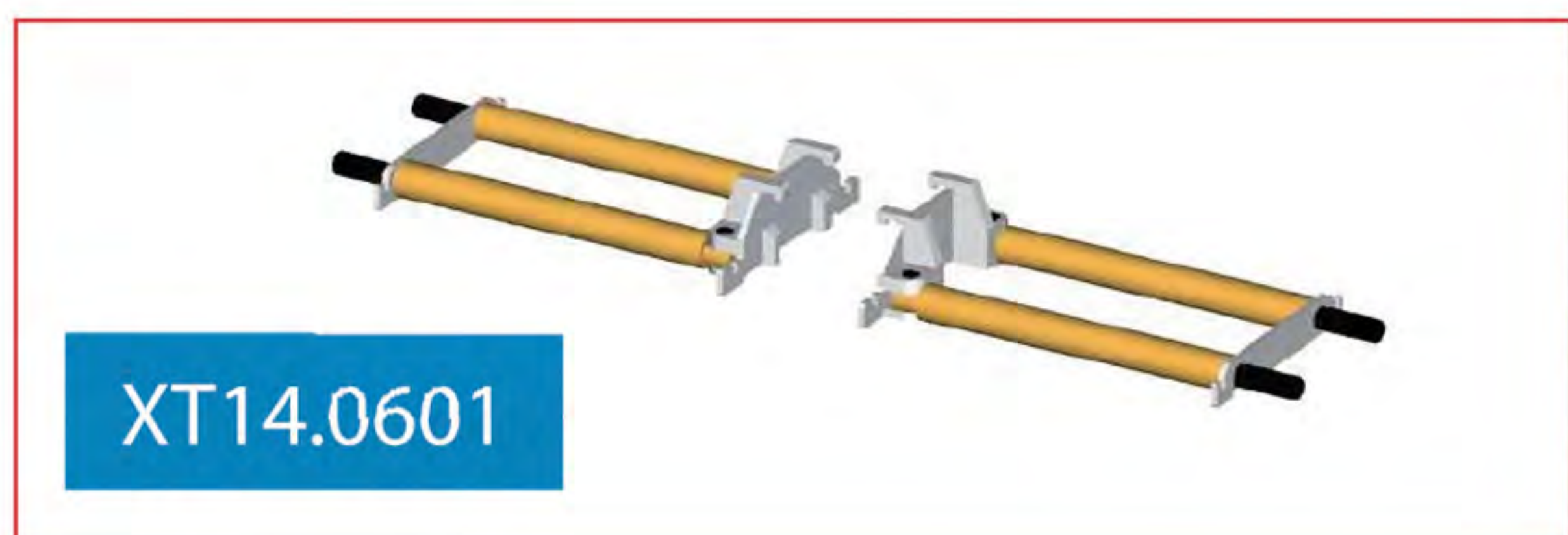
- + set of ramps
- + decking plates
- + lifting pads



Mise en situation
Situation

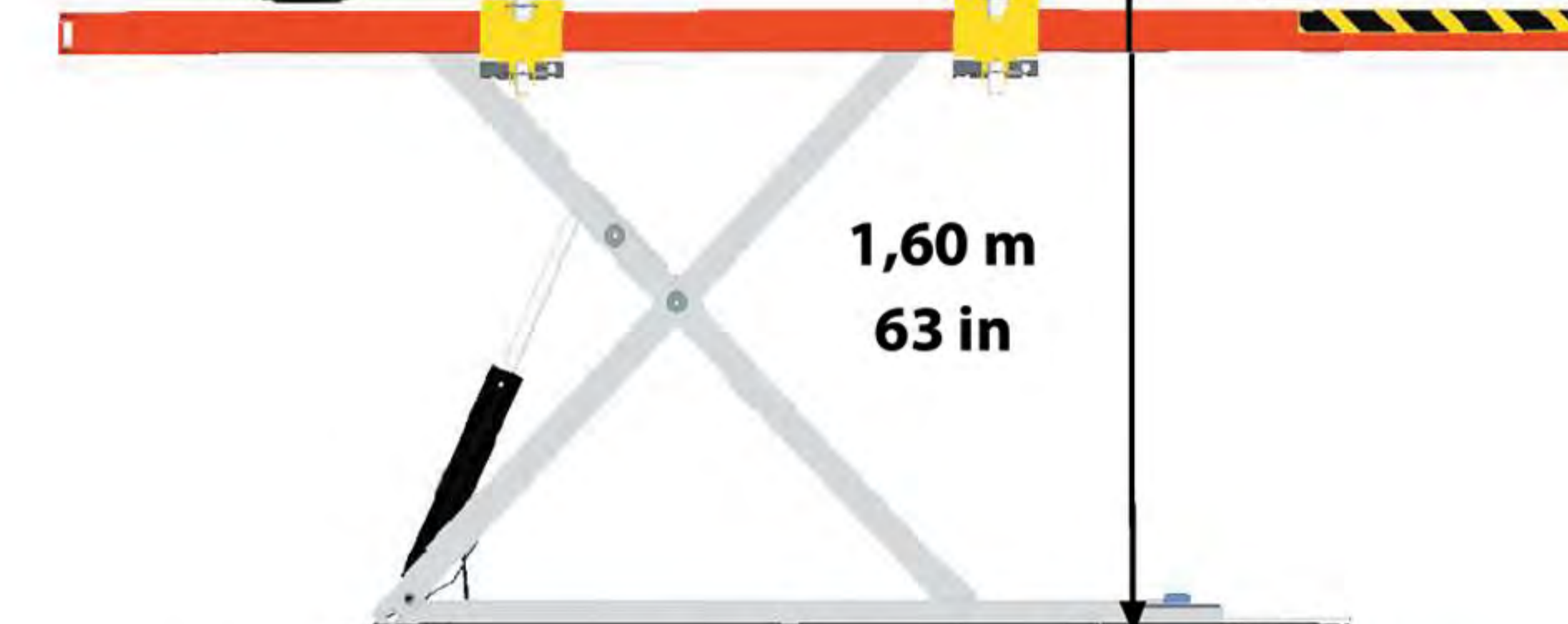


OPTIONS



1,40 m
55 in

Levage par les roues **Lifting from the wheels**
3000 kg / **6600 lbs**



1,60 m
63 in

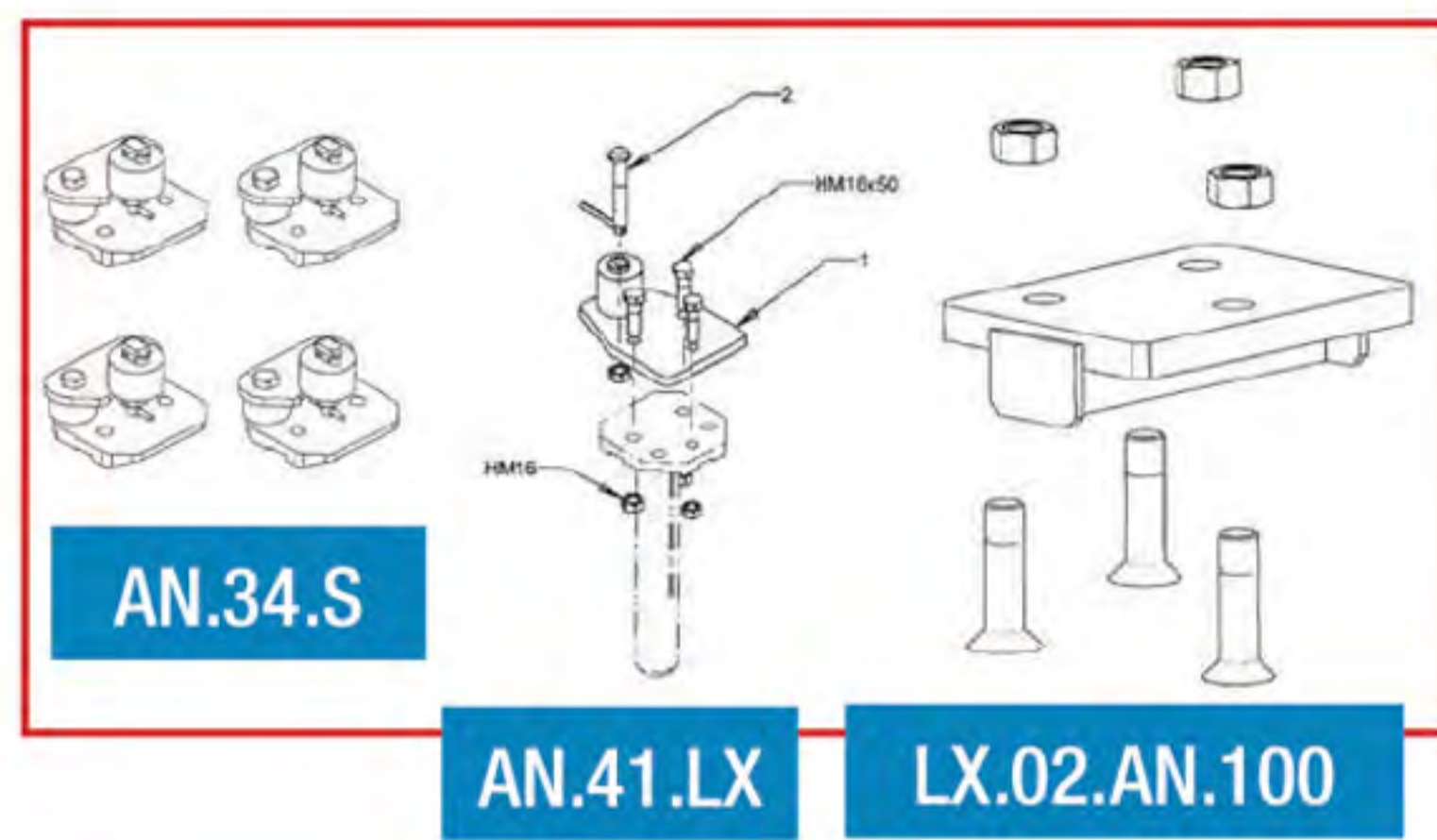
Levage par les bas de caisse **Lifting from rocker panels**
4000 kg / **8800 lbs**

Véhicule / Vehicle
2800 kg / 6200 lbs



1,62 m
64 in

Levage marbre SEVENNE **Lifting SEVENNE bench**
4000 kg / **8800 lbs**



AN.34.S

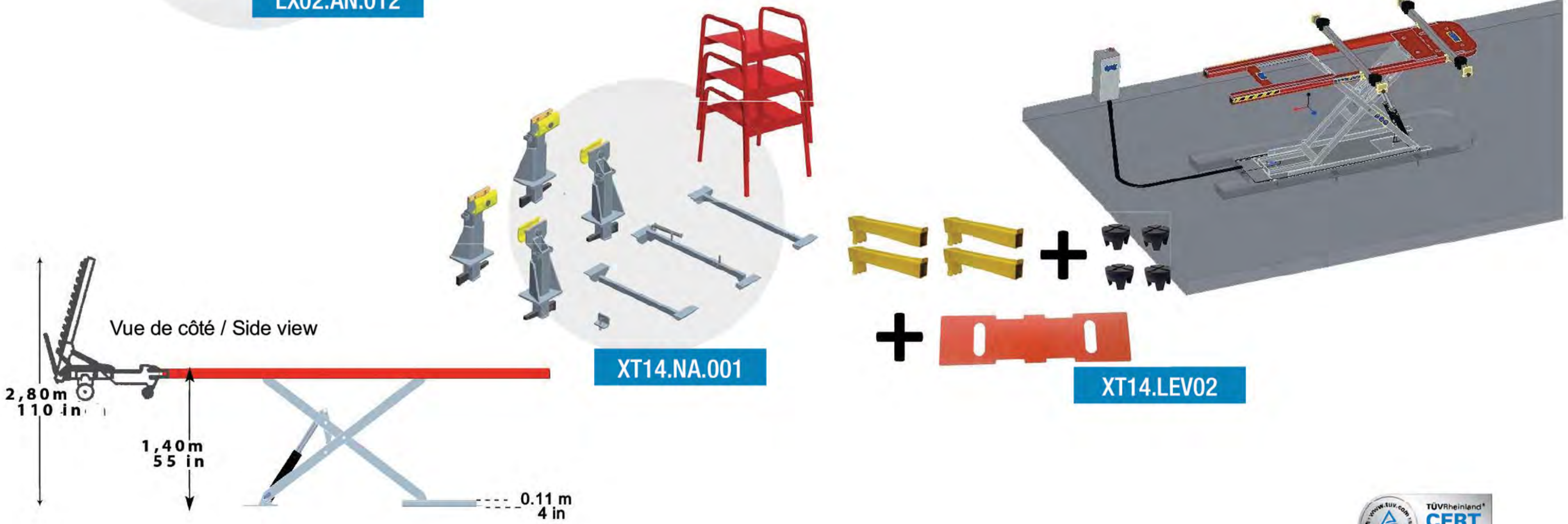
AN.41.LX

LX.02.AN.100



LX02.AN.012

Références / part number	Options
AN.34.S + LX.02.AN.100 AN.41.LX LX.02.AN.100	BMW MERCEDES Adaptateur universel <i>Universal adaptor</i>
LX02.AN.012	Kit ancrage RENAULT NISSAN <i>RENAULT NISSAN Anchoring kit</i>
XT14.NA.001	Kit d'adaptation Naja <i>Naja adaptation Kit</i>
XT14.LEV.02	Kit d'encastrement : levage par bas de caisse <i>Kit to install the lifting table into the ground : lifting by means of the rocker panels</i>



Vue de côté / Side view

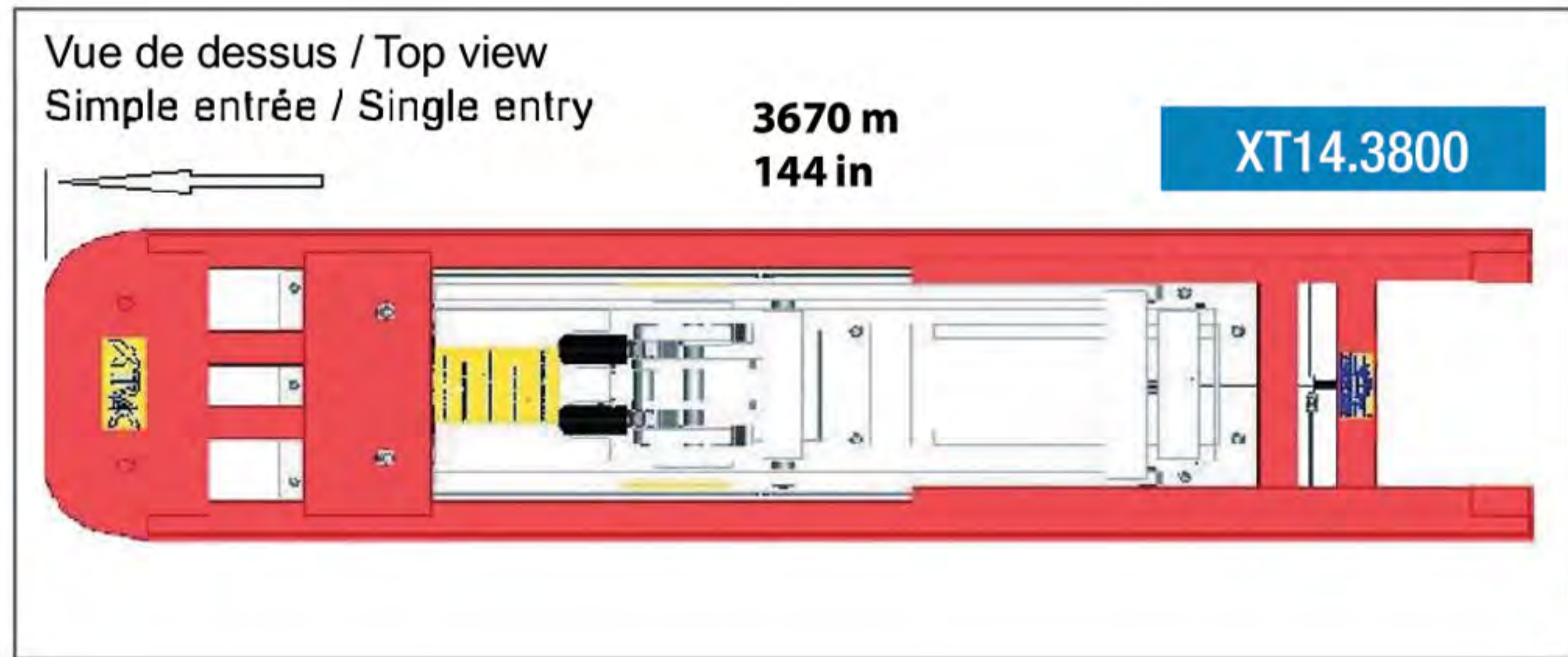
2,80m
110 in

1,40m
55 in

0,11m
4 in

XT14.NA.001

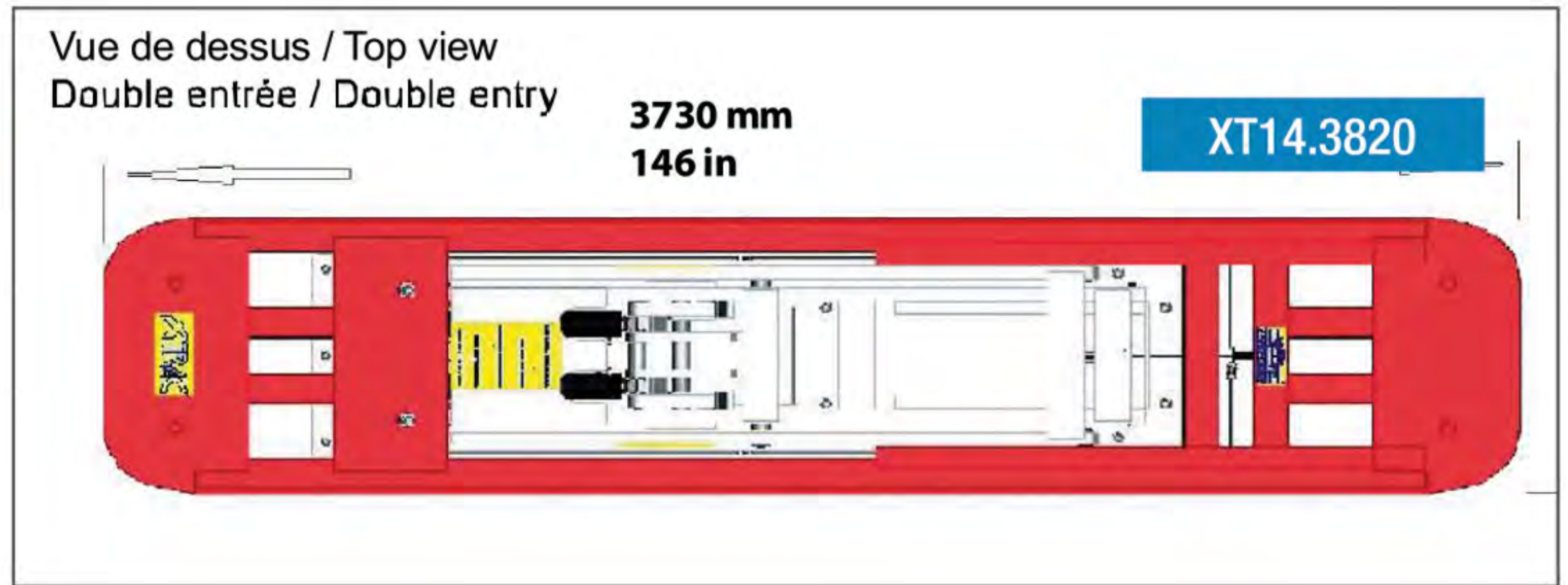
XT14.LEV02



Vue de dessus / Top view
Simple entrée / Single entry

3670 mm
144 in

XT14.3800



Vue de dessus / Top view
Double entrée / Double entry

3730 mm
146 in

XT14.3820

Phone: (02) 9772 9000
<https://shop.sape.com.au/products/CXTRAC>

